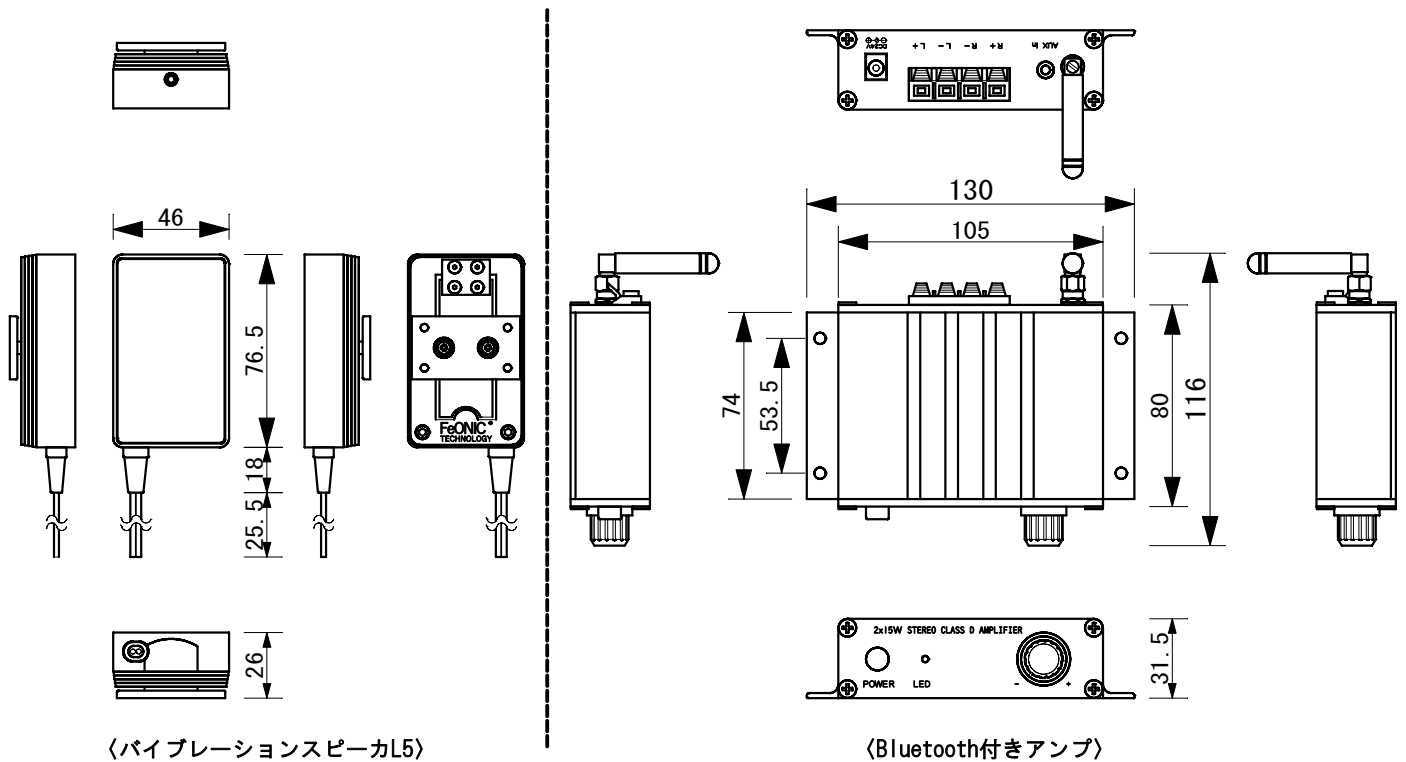


バイブレーションスピーカー&アンプセット

外観図



〈バイブレーションスピーカL5〉

〈Bluetooth付きアンプ〉

仕様

バイブレーションスピーカL5	
インピーダンス	4Ω
定格入力	20W
重量	370g
外形寸法	46mm(W) × 76.5mm(L) × 26mm(H)
推奨取り付け方法	両面テープもしくは取り付け板※1を使用する
使用温度範囲※2	-20℃～80℃
保管温度範囲※2	-20℃～100℃
再生周波数帯域	100Hz-20,000Hz
出力音圧レベル※2	93dB(1W/1mにて) <small>ガラス板の場合</small>
定格感度レベル※2	83dB(1W/1mにて) <small>ガラス板の場合</small>
防水規格	IP55(水中では使用不可)

※1 取り付け板は別売りオプションパーツ

※2 取り付け位置や素材によって異なる

Bluetooth付きアンプ	
入カインピーダンス	47KΩ
定格出力	15W+15W(4Ω, RMS, 1kHz, THD-10%)
定格入力電圧	DC24V
重量	260g
外形寸法	130mm(W) × 80mm(L) × 31.5mm(H) <small>(突起部含まず)</small>
音声入力	ステレオ
音声出力	モノラル ※ <small>L5スピーカを2台まで接続できますが、ステレオ出力ではありません。</small>
耐水性能	アンプ本体は防水されていません。必ずドライエリアに設置してください。
無線Bluetooth※3,4	2.4Ghz帯 Bluetooth受信機能付

※3 本体の使用周波数は、4GHz帯です。この周波数帯では電子レンジ等の産業・科学・医療用機器のほか、他の同種無線局、工場の製造ラインで使用される免許を要する移動体識別用帯内無線局、無線を要しない特定の小電力無線局、アマチュア無線局等が運用されています。

これらの機器との電波干渉を防止するため、以下の事を注意してご使用してください。
1. 使用前に近くで他の無線局が運用されていないことを確認する。
2. 万一、他の無線局との間に電波干渉が生じた場合は速やかに本機の場所を変えるか、または機器の運用(電波の発射)を停止してください。

※4 本機は全てのBluetooth機器との接続を保証するものではありません。Bluetooth機器の種類によっては、接続できない、もしくは、操作・接続方法や表示・動作が異なるなどの現象が起きる場合があります。Bluetooth接続できない場合は、付属のオーディオケーブルでケーブル接続をしてください。

特長

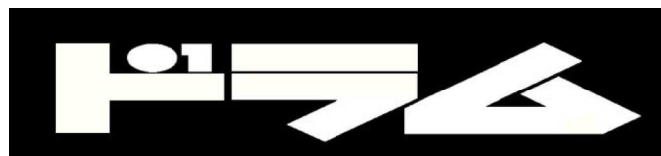
- バイブレーションスピーカーは取り付けられた物体自体を振動させ、物体そのものをスピーカーにする

バイブレーションスピーカーで音が再生可能な素材
[ガラス/木の板/MDF等の合板/金属板/アクリル/石膏ボード/ファイバーグラス板/床フローリング/鏡等]
バイブレーションスピーカーで音が再生不能な素材
[布/薄い紙等の柔らかい素材またはコンクリートなどの重い素材]

- 耐水設計になっており屋外でも使用可能(水中では使用不可)

付属品

- L5×1 ● Bluetooth付き15Wデジタルアンプ×1 ● ACアダプター
- オーディオケーブル(3.5mmミニピン)×1 ● 両面テープ×1
- 取扱説明書・保証書×1



型番	L5振動スピーカー&Bluetoothアンプセット	用紙	A4	縮尺	1/3	単位	mm
		作成日	2018/03/29				